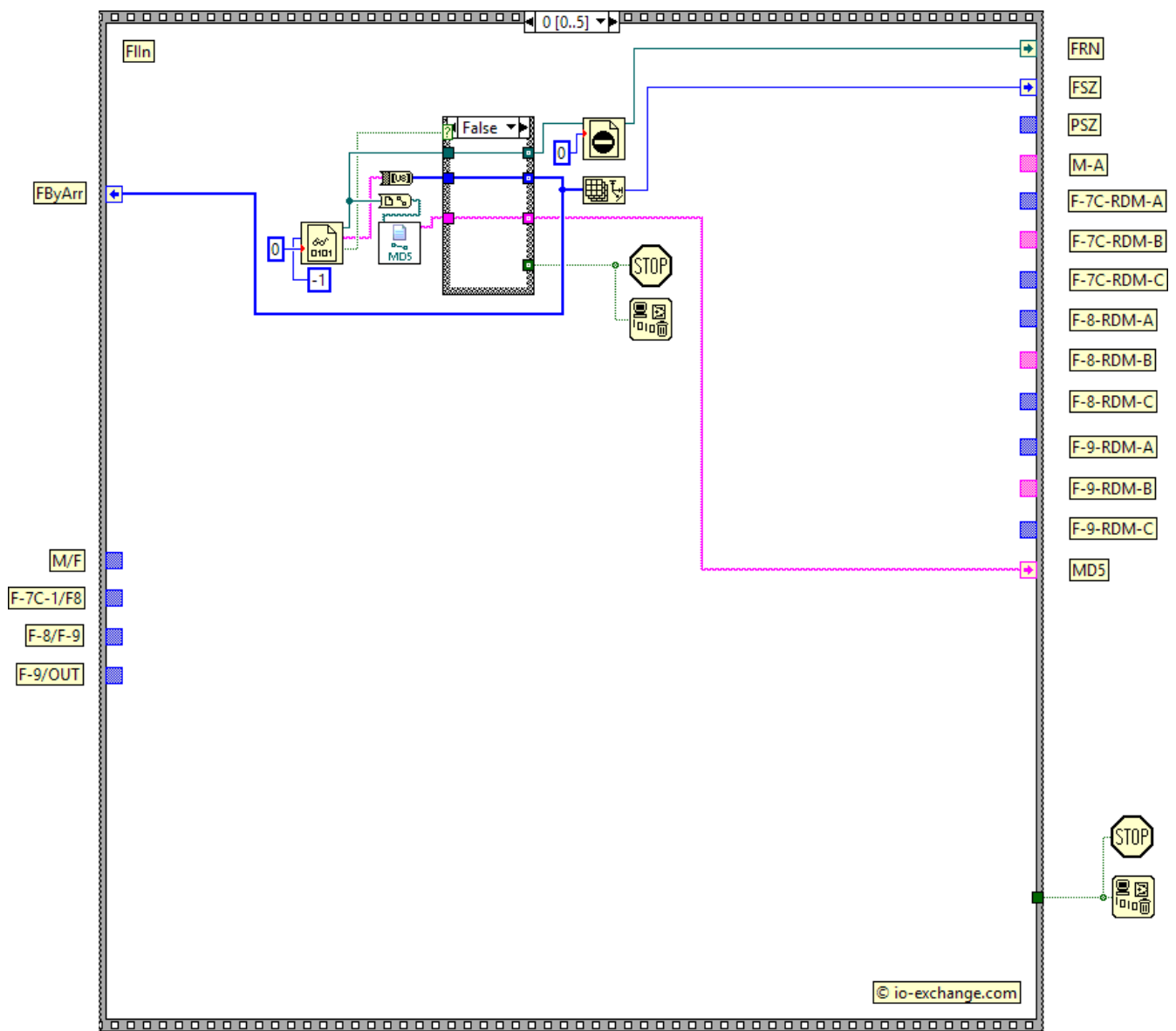


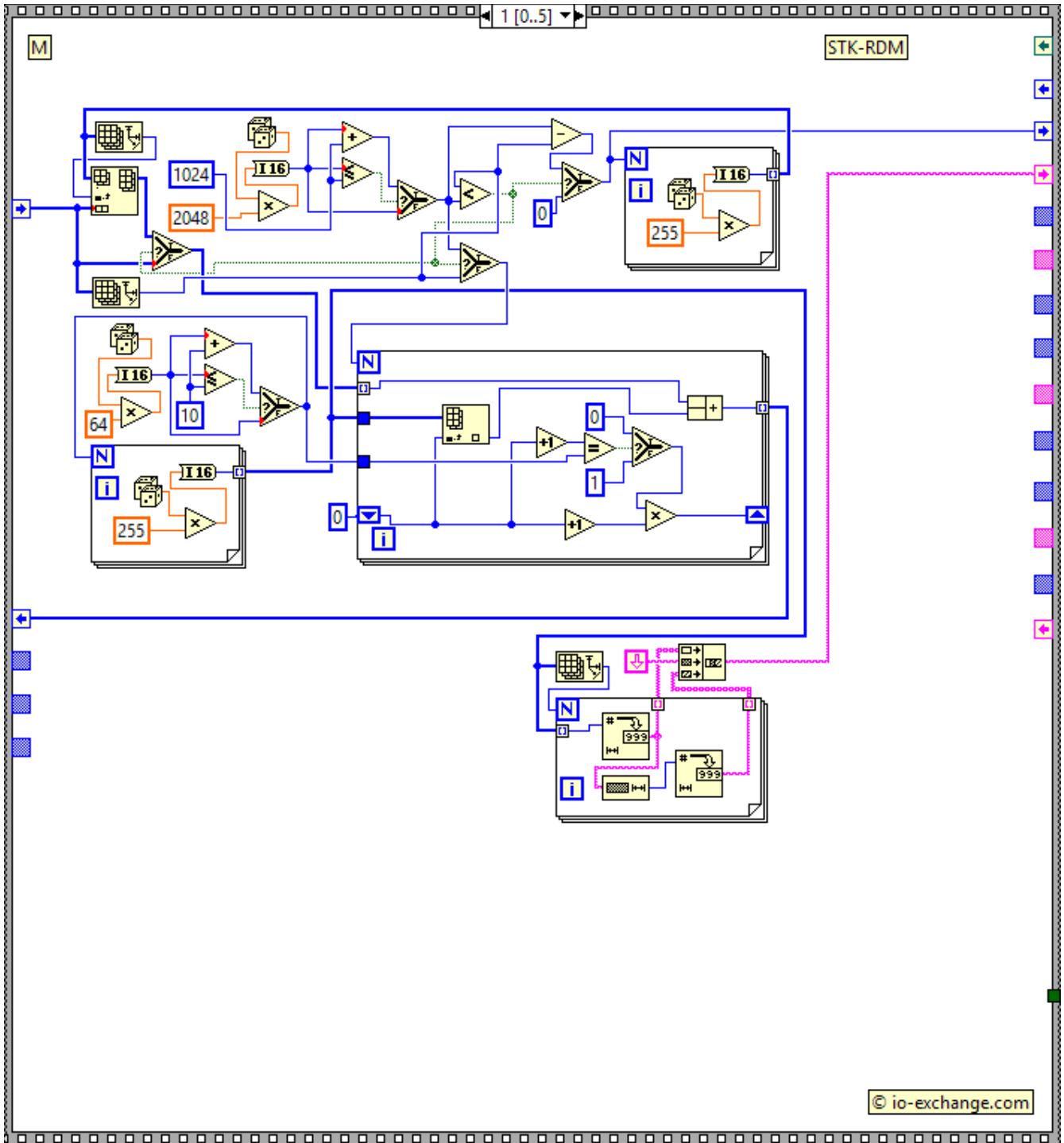
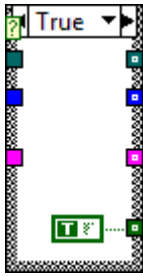
# Diagrama de cifrado dinámico STK - RLF

Como parte del proyecto MONA-UPL se publica el diagrama correspondiente a ambos componentes del cifrado dinámico. La documentación técnica del mismo (white paper) se publica por separado, este documento esta entendido para fines de testing así como prueba de concepto.

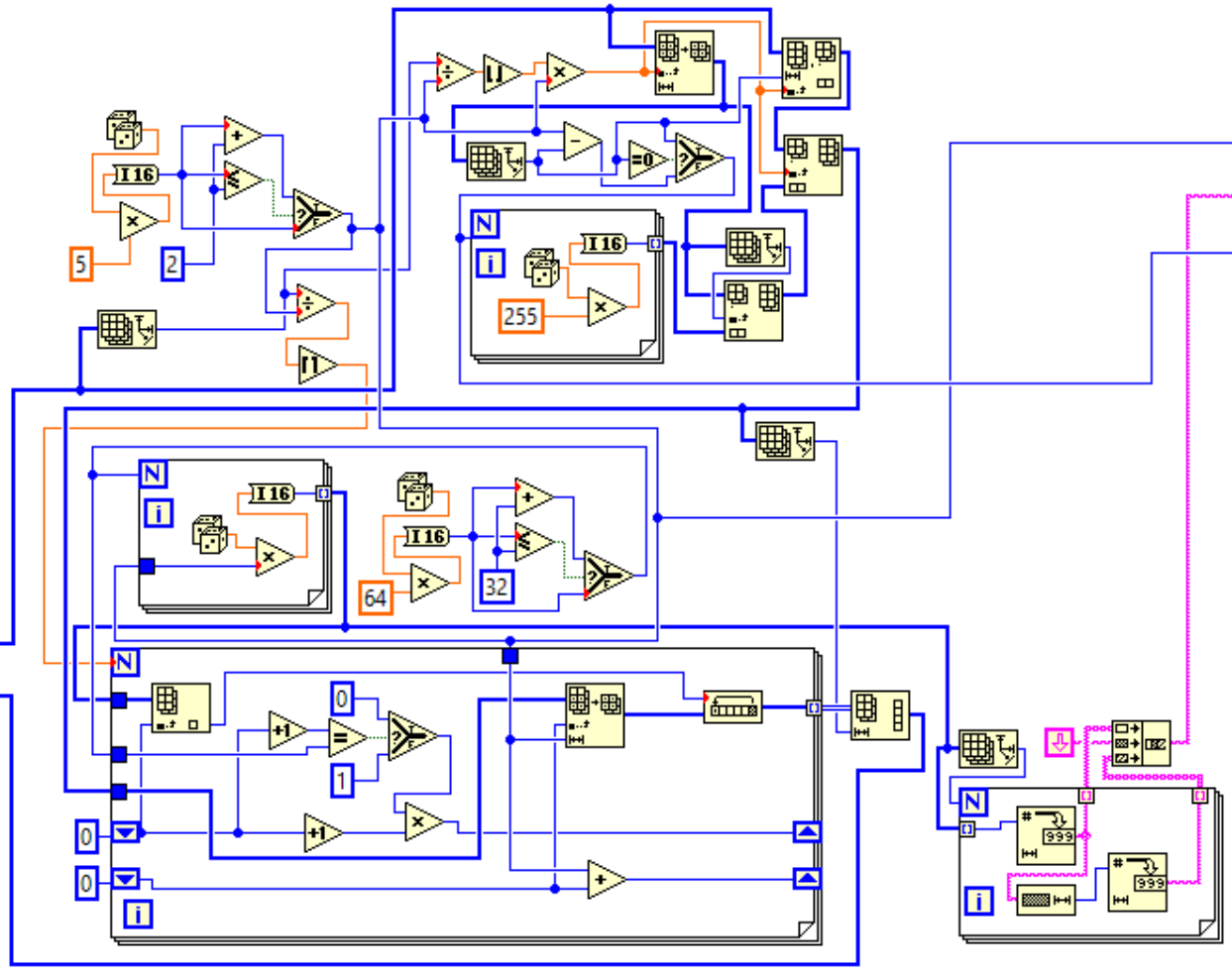
Todo el proyecto ha sido realizado en LabView 8.6 (32bit) de National Instruments ©

STK:

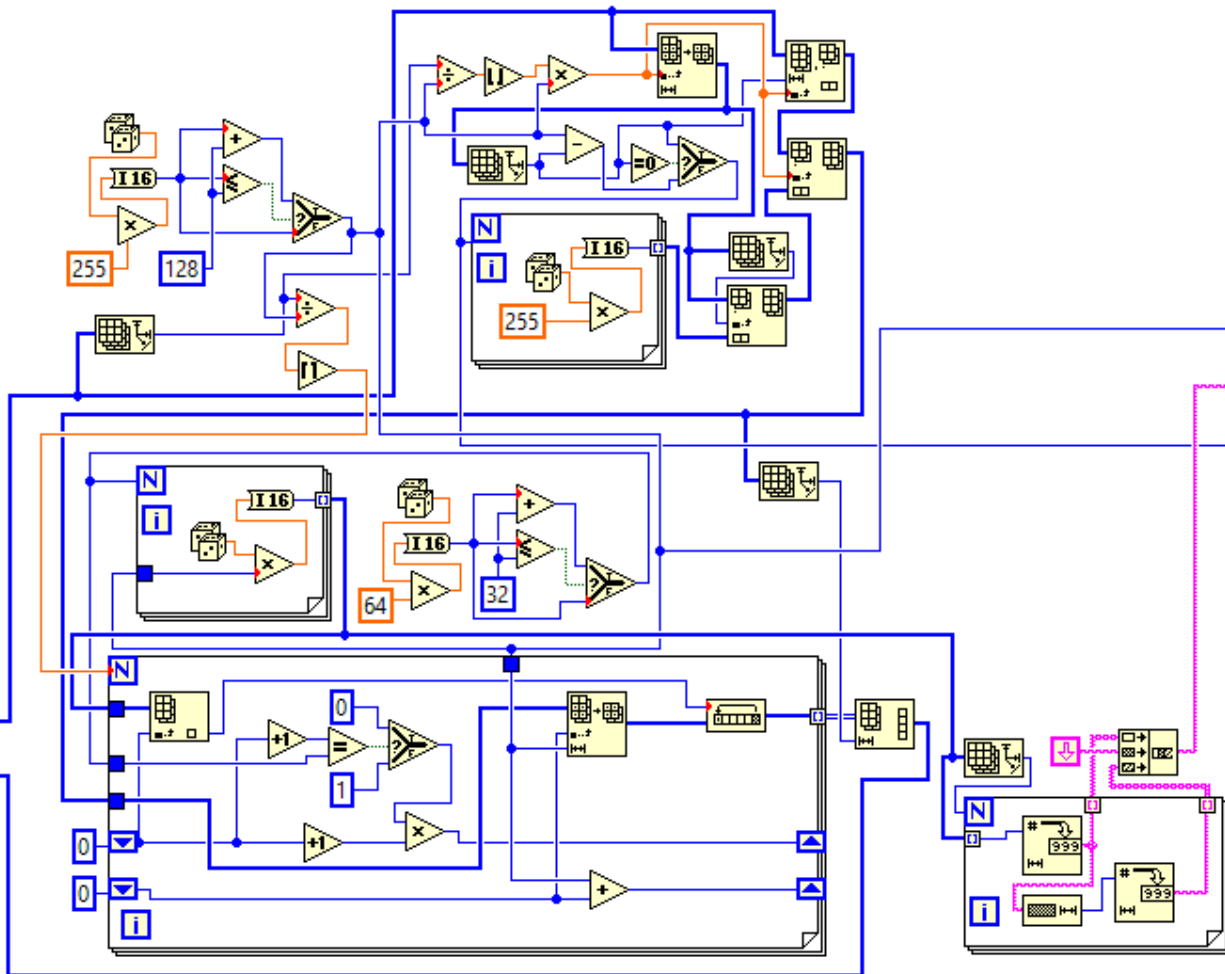




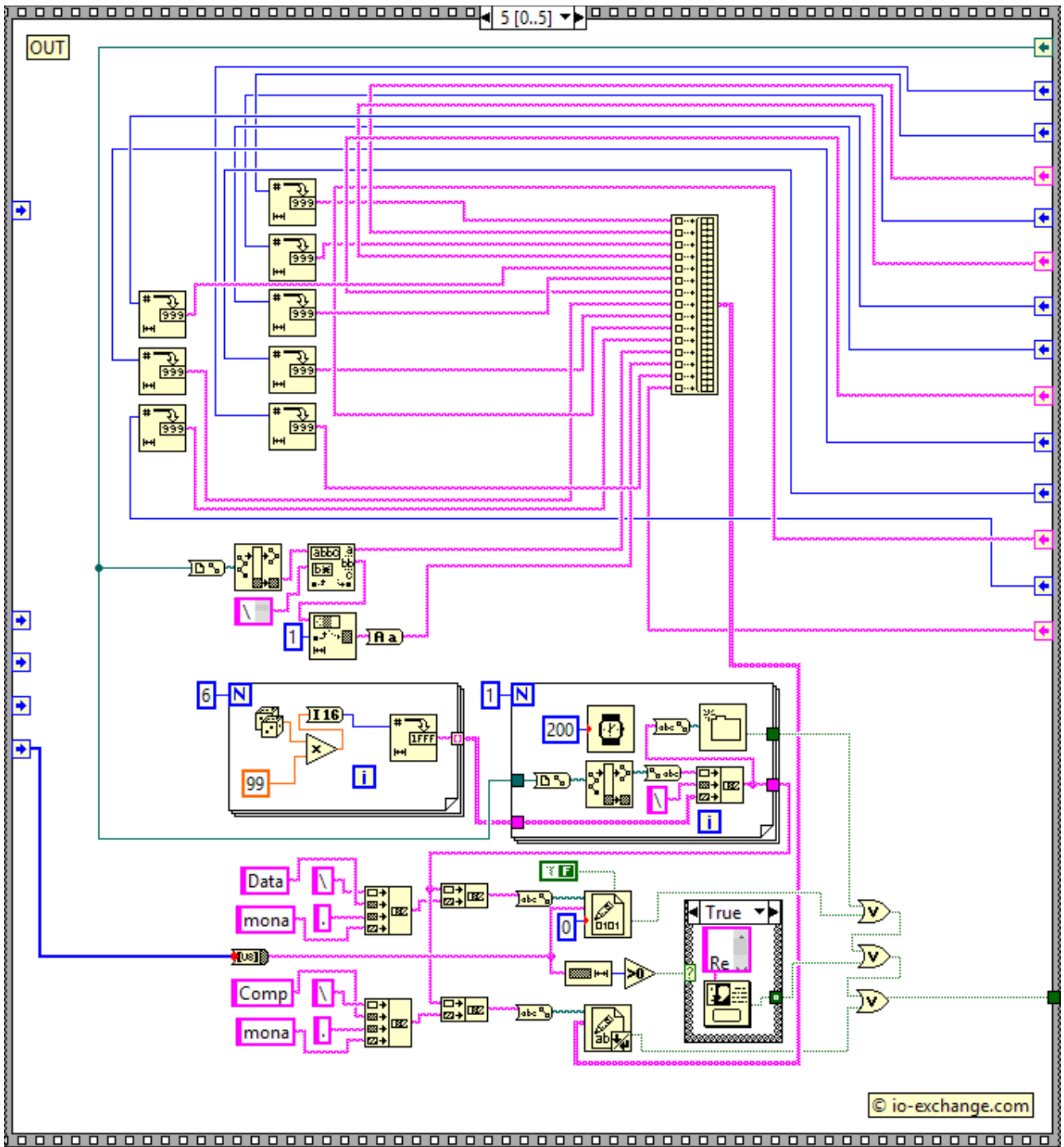
F-7C-RDM



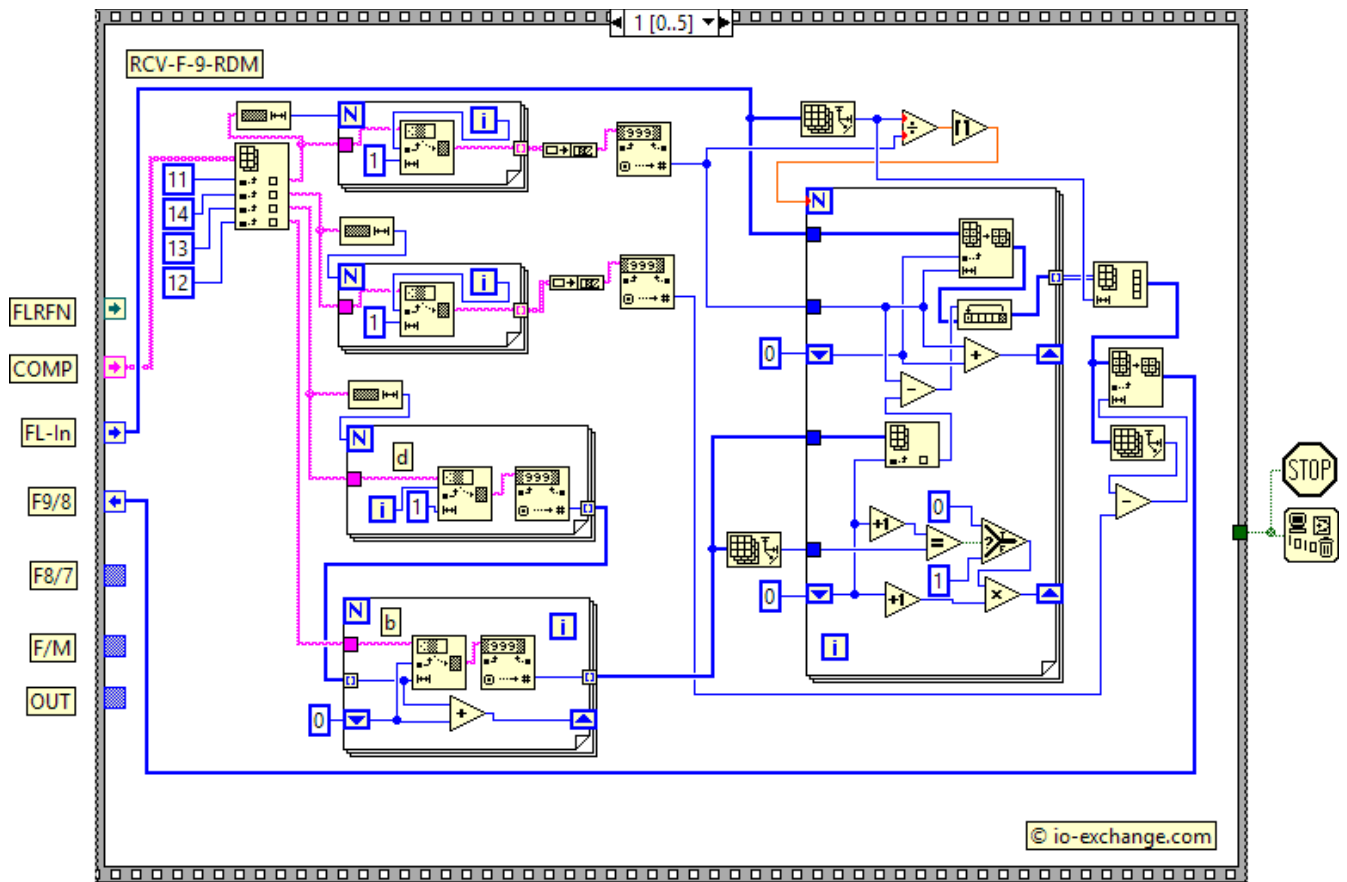
F-8-RDM





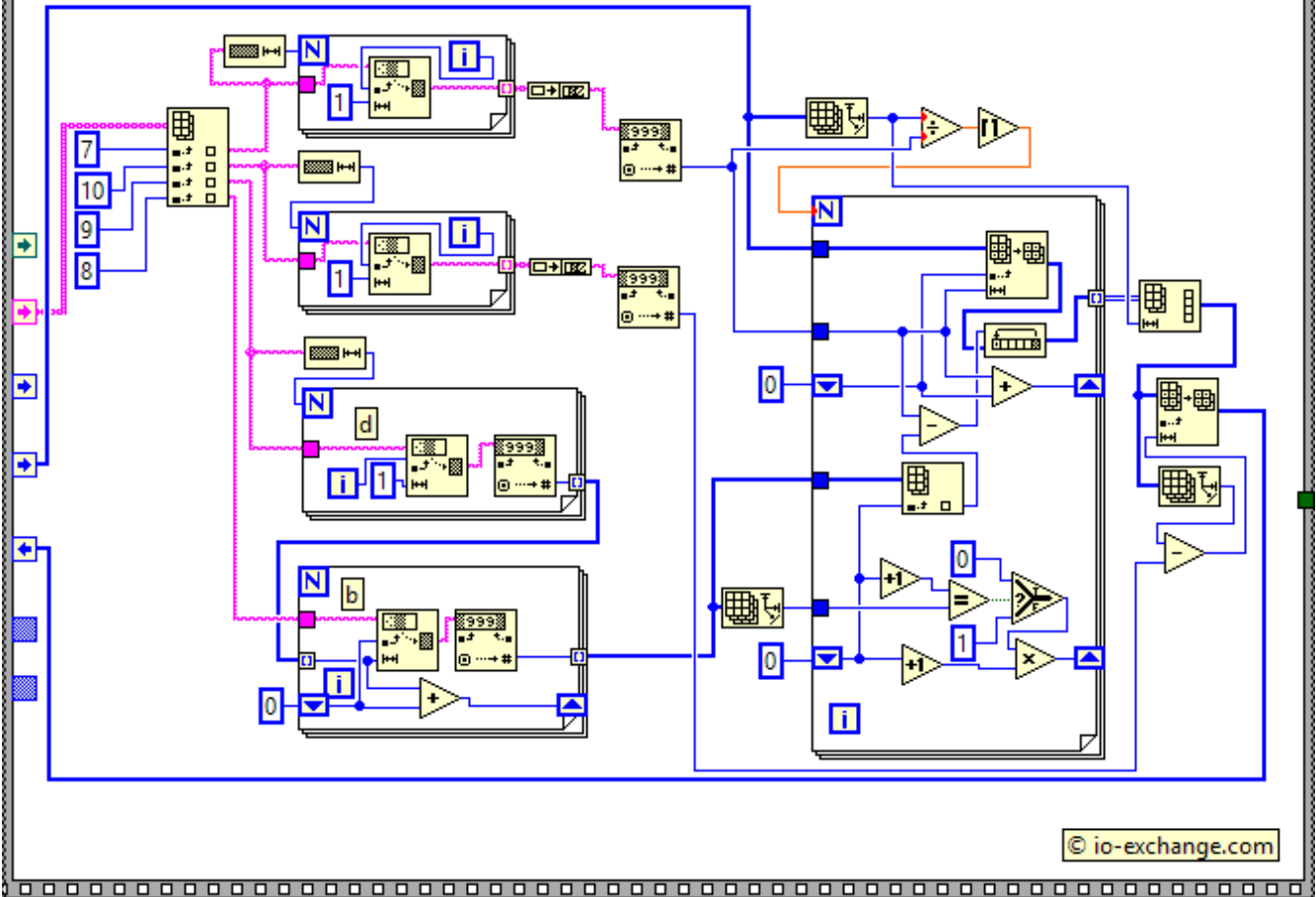




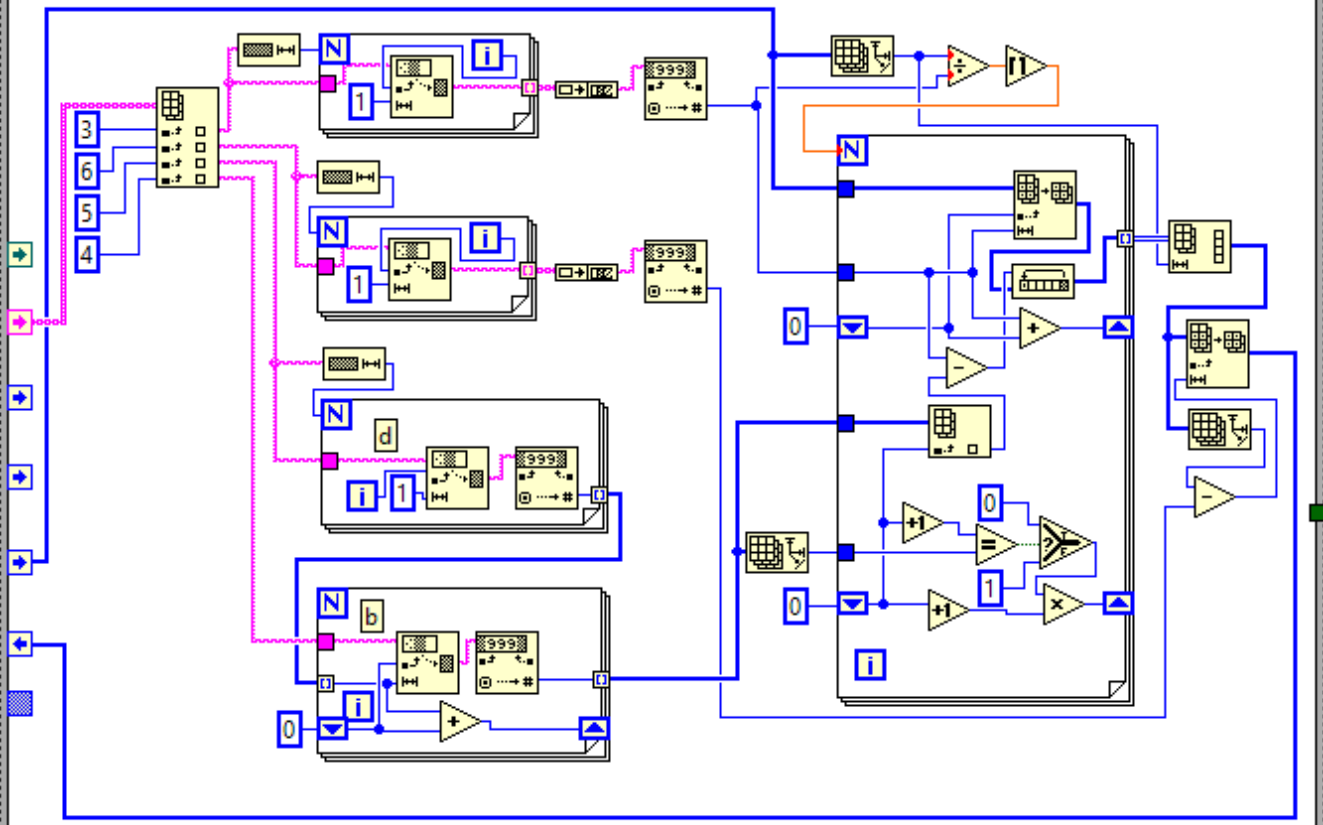




RCV-F-8-RDM



# RCV-F-7-RDM



M

RLF-RDM

